

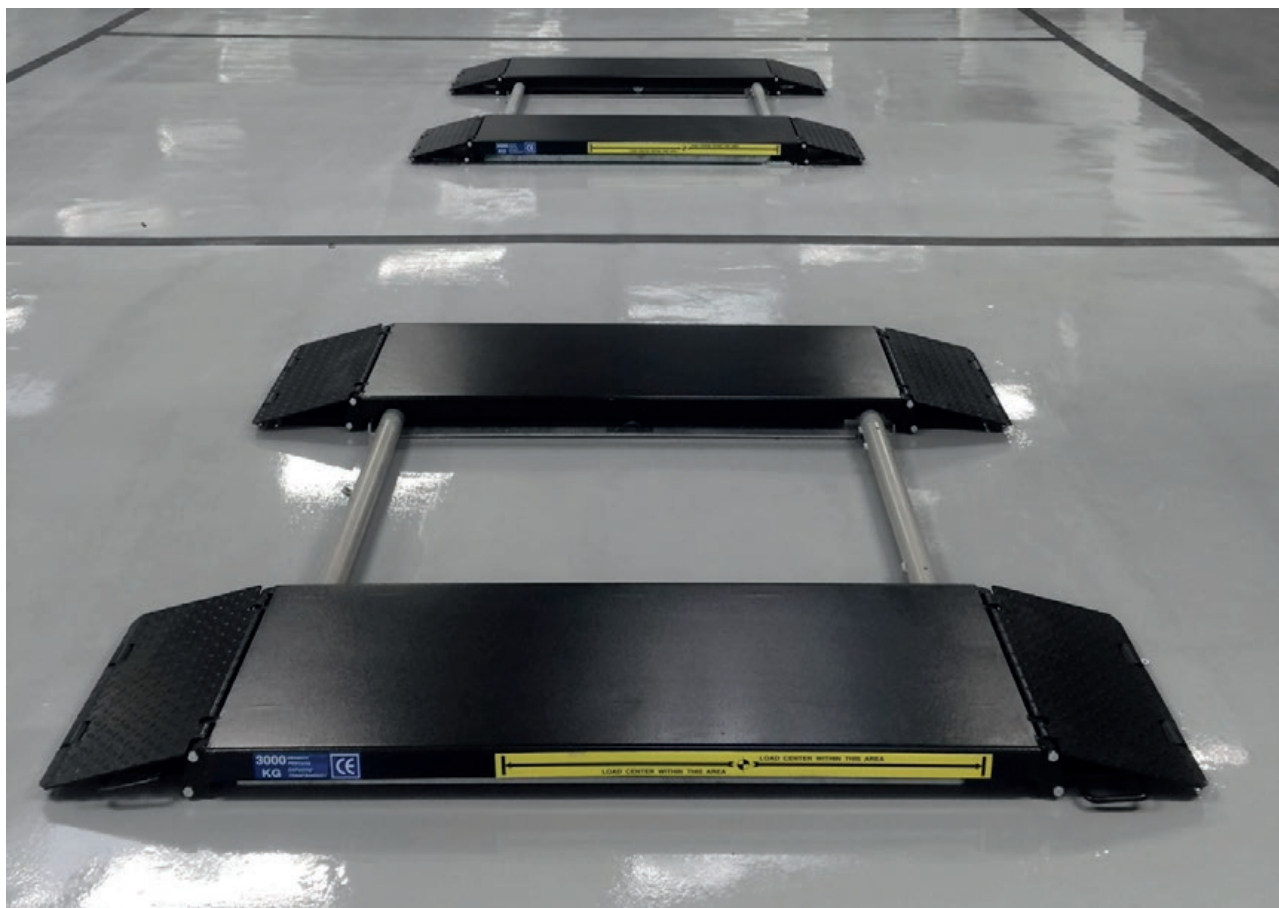
Double Lift

Cod. DBLE | DBLXE

SOLLEVATORE A PROFILO RIBASSATO PER AUTO
EXTRA LOW PROFILE LIFT FOR CARS
Portata 3000 kg / Capacity 3000 kg



Double Lift 3000 Kg



Sollevatore elettroidraulico ribassato con altezza da terra di soli 95 mm, a doppia pedana con doppia barra di torsione per ottenere perfetto sincronismo e livellamento.

Il sollevatore è costruito con doppio circuito idraulico ridondante composto da 4 pistoni, 2 per ogni pedana. Il sollevatore è dotato di valvole di sicurezza e di blocco sul circuito idraulico a protezione del sovraccarico e della rottura tubi. Boccole autolubrificanti su tutti i perni di rotazione, non richiedenti manutenzione. Pattini di scorrimento in polietilene ad alto scorrimento e autolubrificante. Velocità di discesa controllata. La versione con centralina elettrica ha comandi a 24V "uomo presente".

Il sollevatore è dotato di Micro Switch elettrico con funzione "salvapiedi" unito ad avvisatore acustico, nell'ultima fase di discesa. Adatto sia per installazione a pavimento sia per incasso in condizioni dove non è possibile l'esecuzione di fosse profonde.

Extra low rise electrohydraulic lift with min. travel 96mm and double platform. Platforms connected by double torsion beam for perfect synchronicity and levelling.

Double redundant hydraulic circuit with 4 pistons, 2 on each platform, with safety and shut-off valve on the hydraulic circuit for overload protection and hoses breaks. Self-lubricating axle bearings on each rotating pin, no maintenance required, High-sliding and self-lubricating polyethylene sliding pads. Lowering speed control with compensation valve. "Hold to run" 24V Control.

Electric Micro Switch with "foot guard" device and acoustic signal, to protect the last lowering travel. Suitable for both floor and recessed installation, even under difficult conditions in case of not available deep pits.

DATI TECNICI / TECHNICAL DATA

Centralina elettroidraulica in totem completamente metallico (senza parti plastiche)
Electro-hydraulic Control Unit in metal structure (without plastic parts)

Portata 3000 kg / *Capacity 3000 kg*

Centraline elettro-idraulica Kw 1,1 400V 3Ph 50Hz / *Power Unit Kw 1,1 400V 3Ph 50Hz*

Peso complessivo 500kg / *Total weight 500kg*

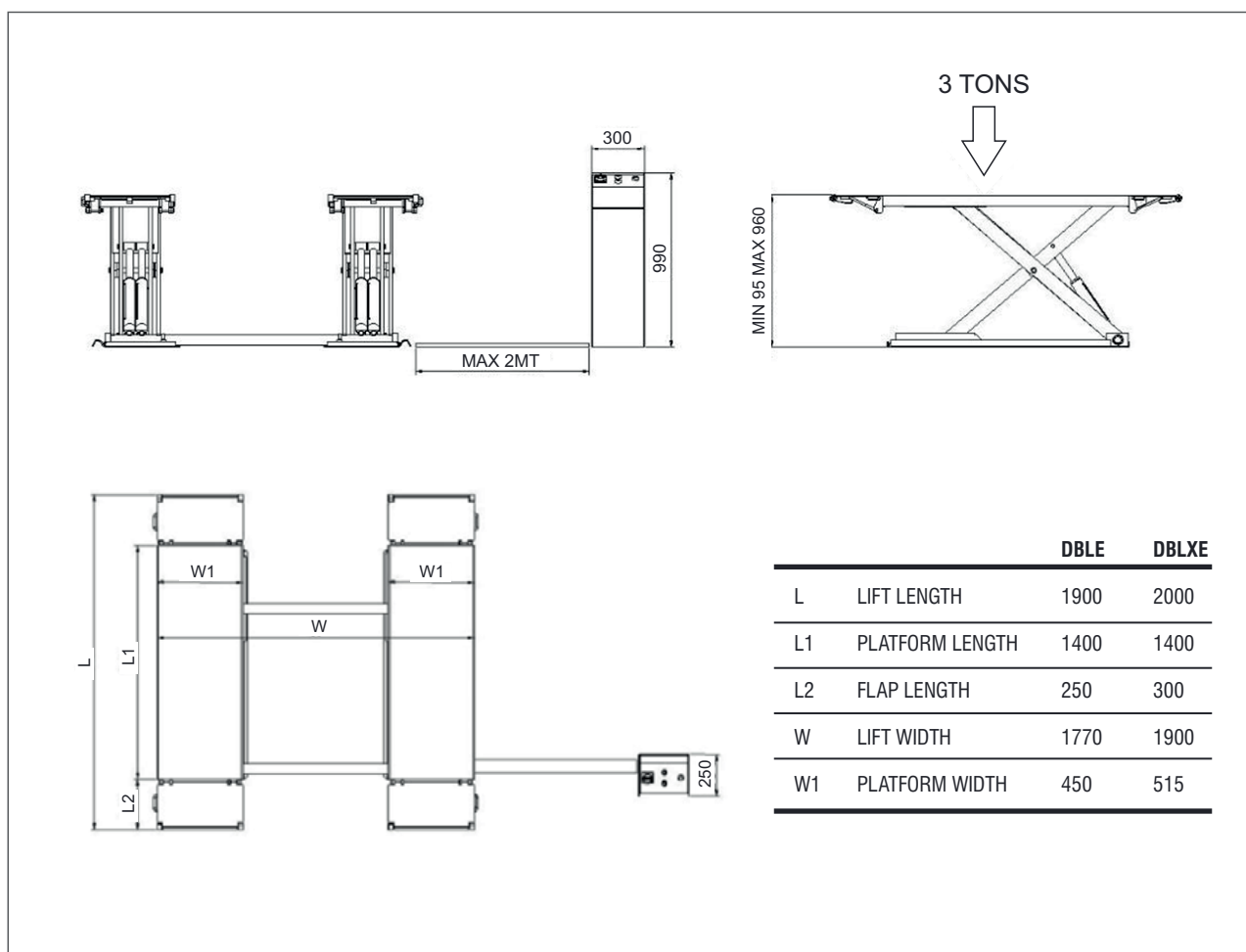
Altezza di sollevamento max 960 mm / *Lifting height max 960 mm*

Velocità di salita-discesa 20/20sec / *Up-Down Travel speed 20/20sec*

Dotato di 4 rampe di salita a flap / *Equipped with 4 flap run-up ramps*

Tubi coperti da guaina antiscoppio / *Hoses covered with anti-blast sheath*

Kit di 4 tamponi in gomma h 20mm / *Kit of 4 rubber pads h 20mm*



OPTIONAL / OPTIONAL

Tamponi h 40mm / *Rubber pads h 40mm*

Tamponi h 60mm / *Rubber pads h 60mm*

Rampe ausiliarie per veicoli racing / super sportivi / *Additional run-up ramps for racing / super sport vehicles*

Kit copertura centrale per incasso / *Kit for built-in central cover*

Kit telaio per incasso / *Kit for recessed frame*

Kit scivoli per incasso a mantenimento posizione orizzontale delle rampe / *Kit for built-in slides for horizontal standing ramps position*

Prolunghe tubi / *Hose extension*

Carter di copertura tubi / *Hose carter*

Traverse ausiliarie per veicoli / *Additional crossbars for vehicles*

Motorizzazioni monofase / *Single-Phase motor*

