

UP TO SHORT

**REF.
UTSP
UTSEAP**





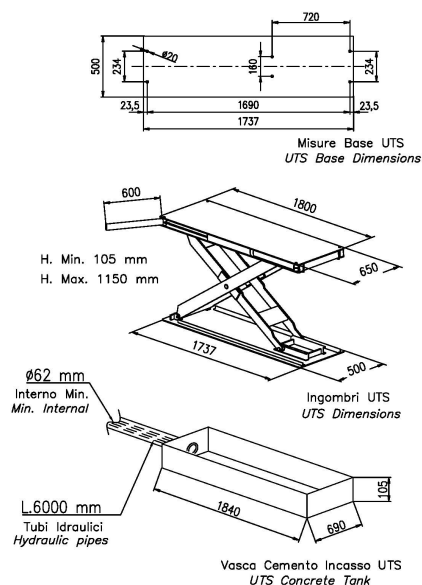
STANDARD



OPTION

unité de commande électro-hydraulique pour éleveurs

APPLICATIONS



La table de levage **UP TO SHORT** est une solution fine et robuste pour les cabines à peinture, offrant une épaisseur de 11 cm pour les espaces restreints et une capacité de levage de 3000 kg. Fabriquée en Italie, elle garantit durabilité et performance, en conformité avec les normes CE pour une sécurité maximale.

Disponible en versions manuelle ou automatique, elle optimise l'espace tout en offrant un excellent rapport qualité-prix, idéale pour des travaux de peinture efficaces et sécurisés.

CARACTERISTIQUES TECHNIQUES

PROFIL BAS VERSION



400 kg



1812 mm



670 mm



1100 mm



110 mm



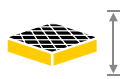
1800 mm



3000 kg



400 Bar



60 mm



2000x800x500 mm

